

ANCORAGGIO SOLLEVAMENTO MOVIMENTAZIONE

Movintech

Costruttori Specializzati in Idee



Chi siamo

La società Movintech nasce nel 2007 quale sintesi del patrimonio di esperienze sia nel campo della progettazione che nella costruzione di impianti e attrezzature di sollevamento a terra.

La preparazione tecnica e l'esperienza fatta su più fronti ha permesso alla nostra azienda di valutare, realizzare e risolvere problematiche varie nel settore del sollevamento senza limiti tecnologici; la nostra forza è data dalla prontezza nel rispondere ad esigenze tecniche e strutturali di piccola e grande portata.

I nostri prodotti vengono realizzati interamente presso la nostra sede, dalla progettazione all'assemblaggio, ogni attrezzatura è unica e personalizzata in funzione alle richieste ed esigenze del cliente.

La poliedricità e flessibilità del nostro personale ci ha permesso di lavorare a progetti ambiziosi e in alcuni casi eclettici, per questo amiamo definirci i sarti della meccanica.

**IMPIANTI DI
SOLLEVAMENTO**

ATTREZZATURE

**ACCESSORI
SOTTOGANCIO**





Progettazione

Il nostro ufficio tecnico è a disposizione, sin dalle prime fasi di sviluppo, con il cliente per definire gli aspetti tecnici relativi alla progettazione su misura di impianti, attrezzature ed accessori sottogancio per il sollevamento. Il nostro know-how a riguardo, spazia da impianti per sollevamento di soli 10 chilogrammi a strutture capaci di sollevare anche le 400 tonnellate.



Costruzione

La nostra officina, con l'ausilio delle più moderne tecnologie disponibili, è in grado di trasformare i progetti, realizzati da noi, ma anche da terzi, in prodotti finiti seguendo ed rispettando procedure che garantiscono le tempistiche e i requisiti imposti dal cliente. I prodotti realizzati nella nostra officina sono certificati secondo le più recenti normative CE e la direttiva macchine.



Collaudi

Il nostro staff tecnico è qualificato e specializzato per il collaudo e la verifica con prove non distruttive di impianti di sollevamento, attrezzature ed accessori sottogancio di nostra produzione o prodotti da altre aziende di qualsiasi tipologia, secondo il quadro normativo vigente. Effettuiamo anche la valutazione di idoneità e il calcolo della vita residua definendo quanto l'impianto può ancora lavorare in regime di sicurezza.



Manutenzione

Il nostro team è formato da tecnici di assistenza qualificati ed aggiornati in grado di effettuare un ottimo servizio di manutenzione preventiva ordinaria, trimestrale o annuale, per conservare in perfetto stato gli impianti e gli accessori, verificandone lo stato d'uso, ma anche di intervenire tempestivamente in caso di emergenza per ripristinare l'operatività e la produzione aziendale.

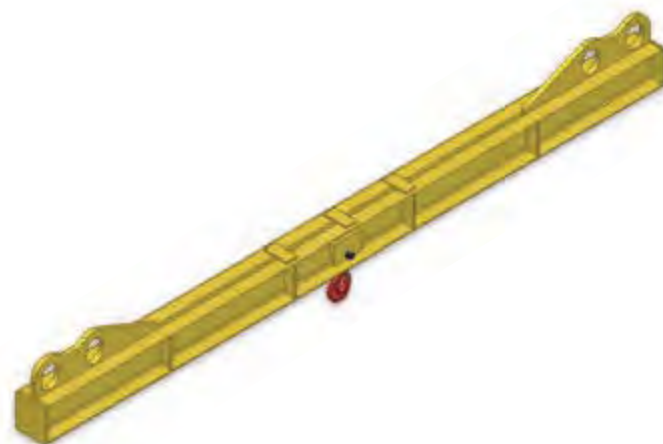


BILANCINI

ATTACCO SEMPLICE
GANCI FISSI



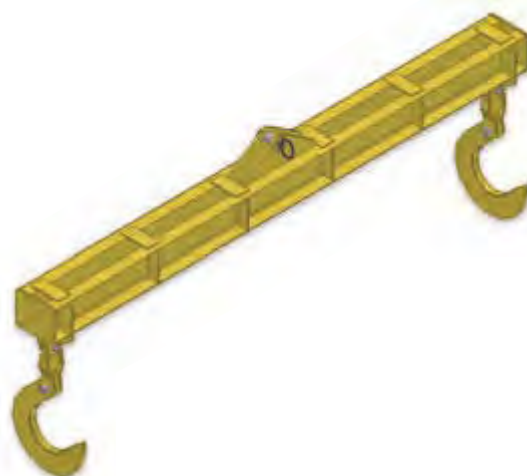
ATTACCO DOPPIO
GANCI FISSI



ATTACCO DOPPIO
GANCI REGOLABILI



ATTACCO SEMPLICE
PER BOBINE



ATTACCO DOPPIO
TRAVERSE TELESCOPICHE



ATTACCO SEMPLICE
GANCI REGOLABILI



A CROCE
PER BAGS



BILANCINI
MOTORIZZATI



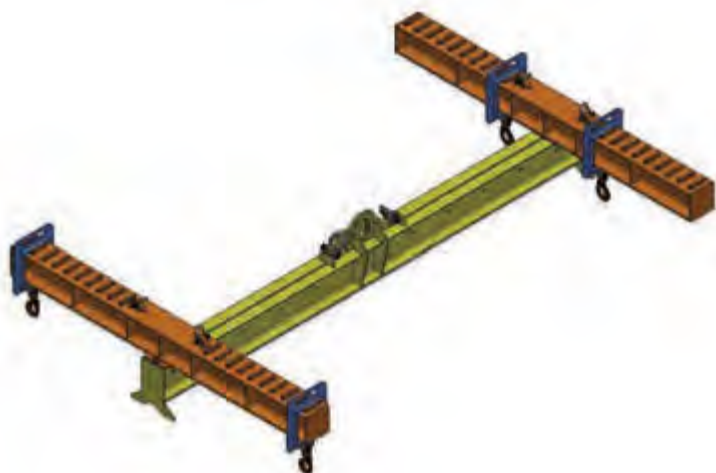
ATTACCO SEMPLICE
PER FUSIONI



A CROCE REGOLABILE
PER BARCHE



BILANCINO A H
AD INTERASSI
VARIABILI

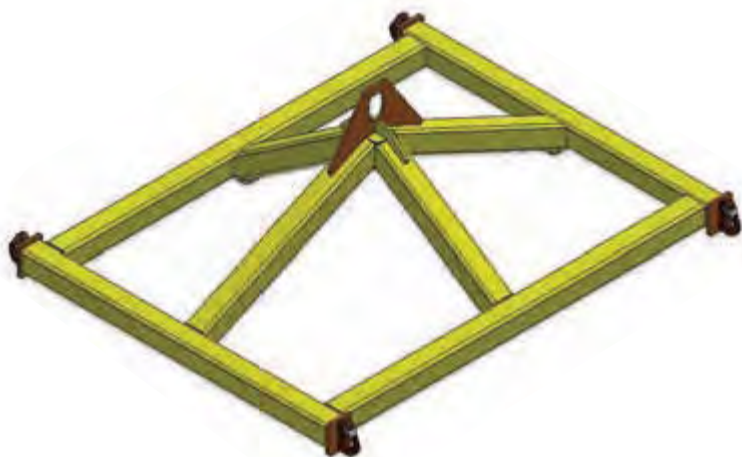


BILANCINO
A 3 BRACCI

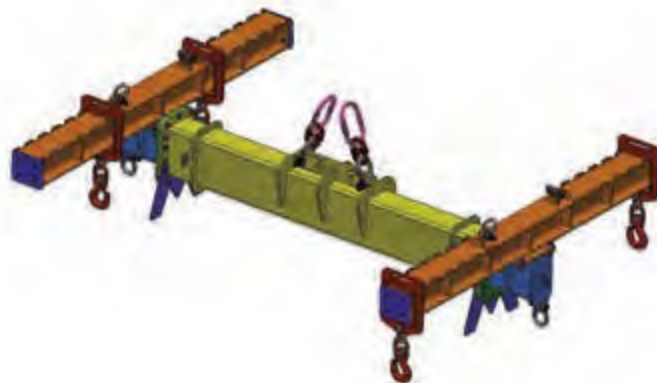


BILANCINI

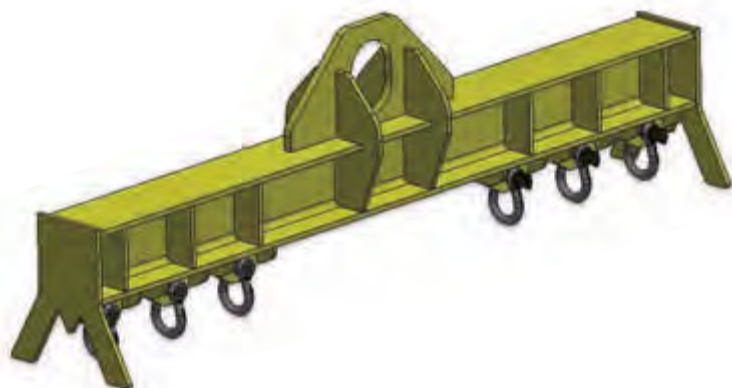
BILANCINO
PIRAMIDALE



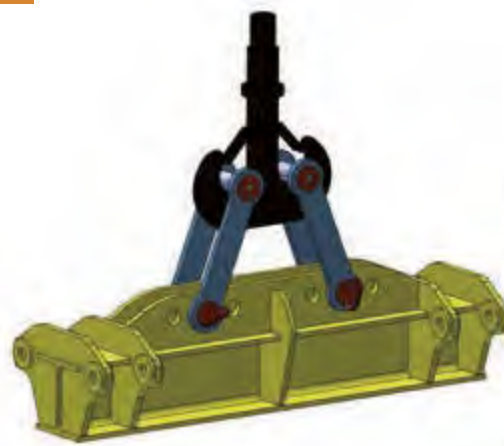
BILANCINO AD H
TELESCOPICO



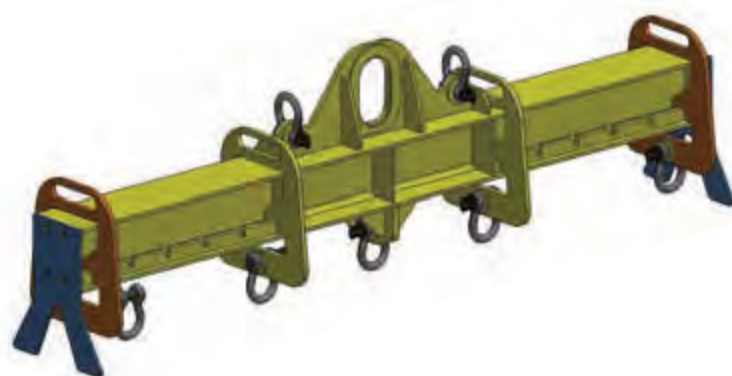
BILANCINO
AD INTERASSI
FISSI



BILANCINO
CON BIELLE
DI ANCORAGGIO



BILANCINO
CON CRAVATTE
SCORREVOLI



BILANCINO A X
REGOLABILE

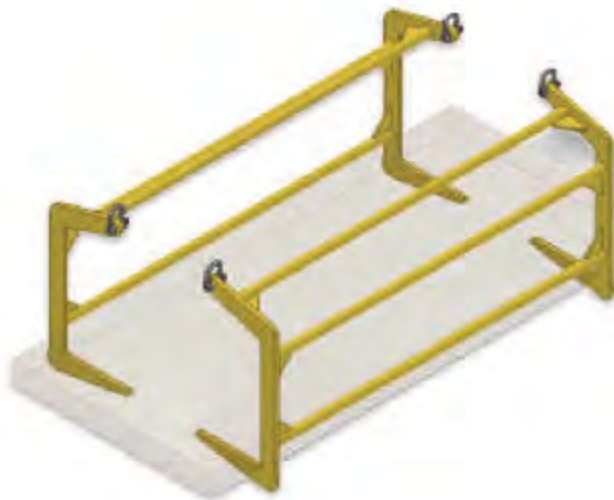


FORCHE - GANCI - STAFFE

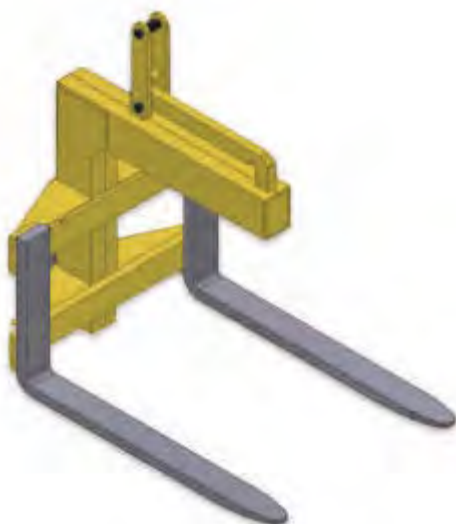
GANCI
PER COILS



STAFFE
LAMIERA



FORCA
BILANCIATA



GANCIO COILS
ATTACCO DOPPIO



STAFFE COILS



GANCIO A C
PER CARICAMENTO
CONTAINER



GANCIO A C
CON ATTACCO A PERNO
E STALLO DI PARCHEGGIO

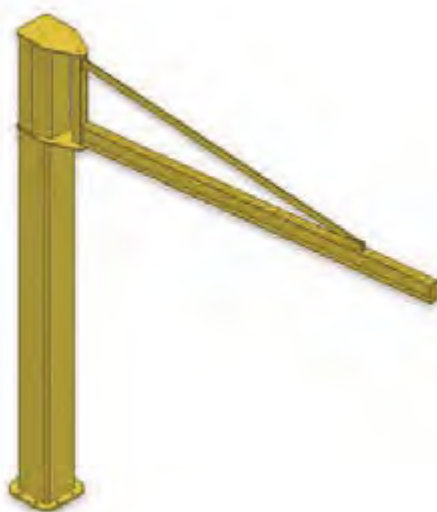


GRU

GRU A COLONNA
IN CANALINA



GRU A COLONNA
TIRANTATA



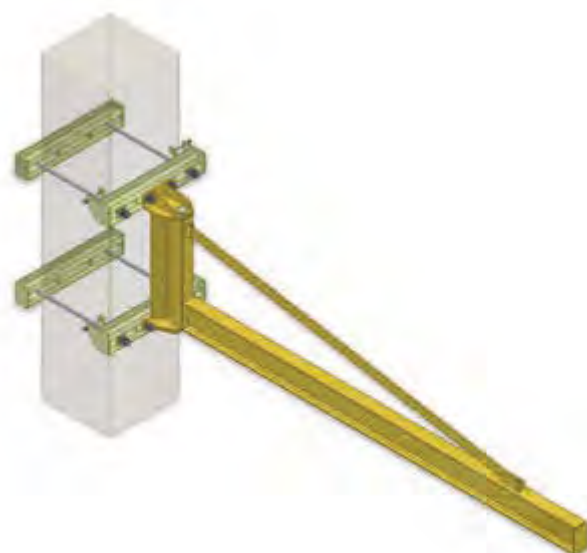
GRU A COLONNA
IN TRAVE



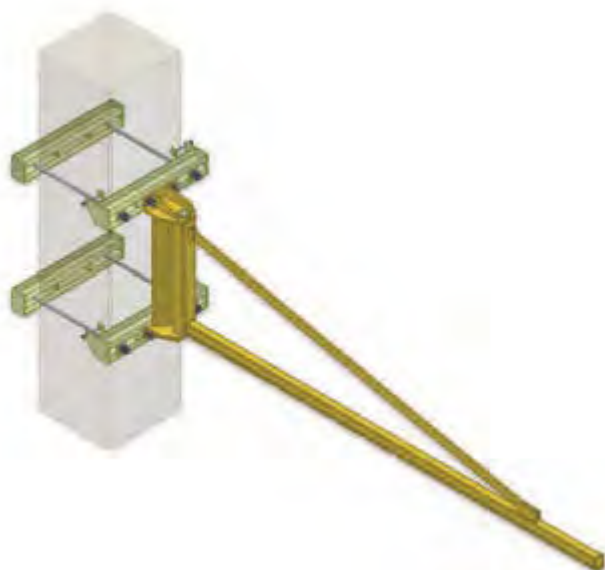
GRU A COLONNA
SU RALLA



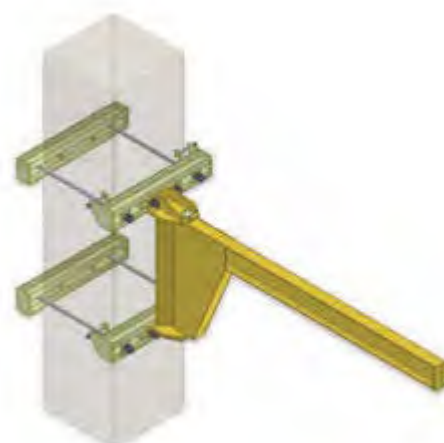
GRU A MENSOLA
TIRANTATA



GRU A MENSOLA
IN CANALINA



GRU A SBALZO
A MENSOLA



GRU A CAVALLETTO
TELESCOPICA



GRU A CAVALLETTO
SU RUOTE



PORTALE
A DUE GAMBE



PORTALE
CON ARGANI



PARANCI

PARANCO
A GOLFARE



PARANCO
A FUNE



PARANCO CARRELLO
A SPINTA



PARANCO ELETTRICO
A CATENA

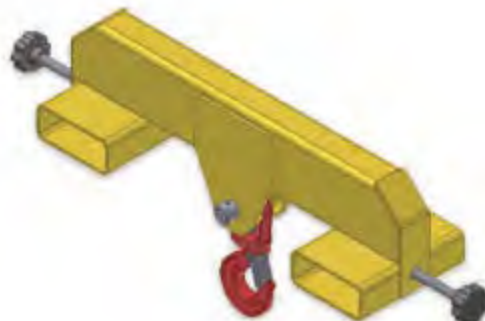


ATTREZZATURE SPECIALI

RIBALTATORE
COILS



ADATTATORE
MULETTO



RIBALTATORE
AEREO



BILANCINO CON GAMBE
A ESPANSIONE



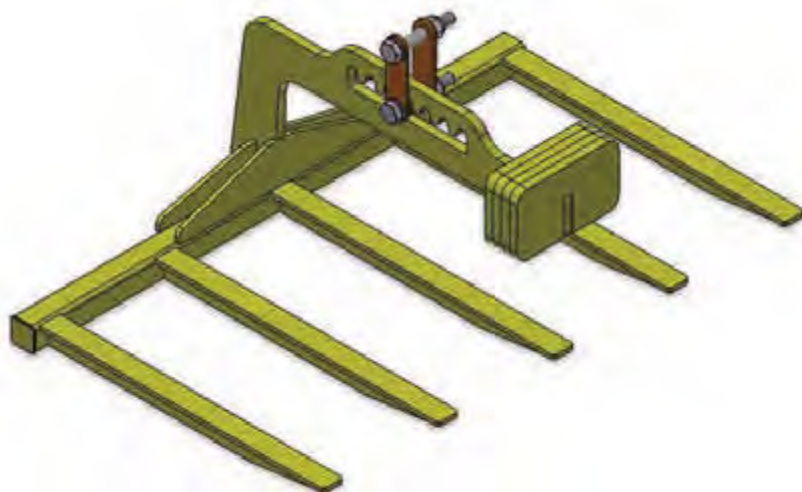
GANCIO CON SICURA
A COMANDO REMOTO



PINZA INFORCABILE
PER BLOCCHI DI PIOMBO



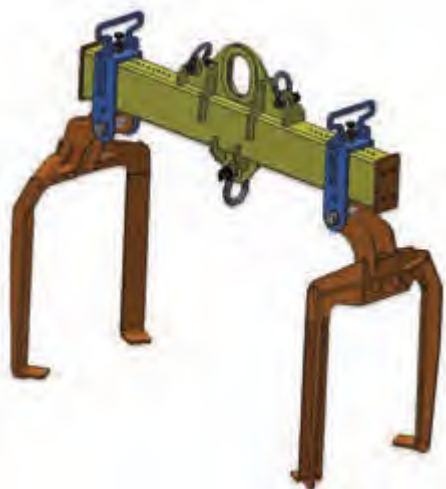
FORCA PER
LAMIERE



ATTREZZATURA PER
MOVIMENTAZIONE TRALICCI



**BILANCINO REGOLABILE
CON GAMBE BASCULANTI**



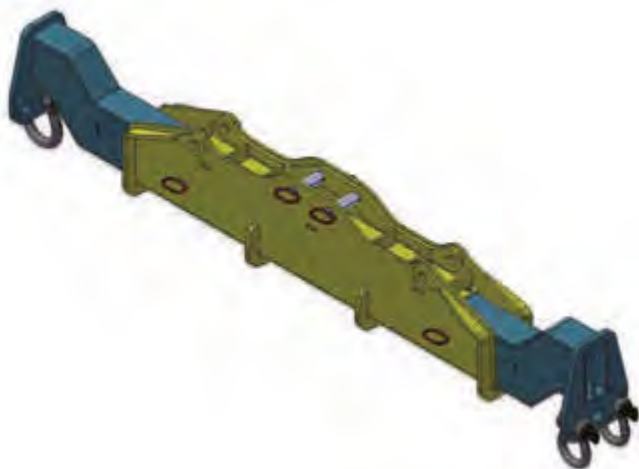
**BILANCINO
CON GAMBE SNODATE**



**RIBALTATORE
PER STAMPI**



**BILANCINO TELESCOPICO
COMPATTO AD ALTA PORTATA**



**BILANCINO AD
INTERASSI E PUNTI
DI PRESA VARIABILI**



**BILANCINO DISTANZIATORE
COMPONIBILE**

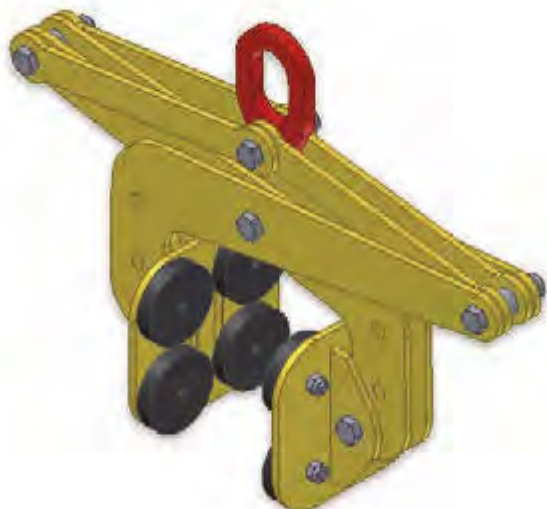


**PINZA PER
PANI DI ZINCO**

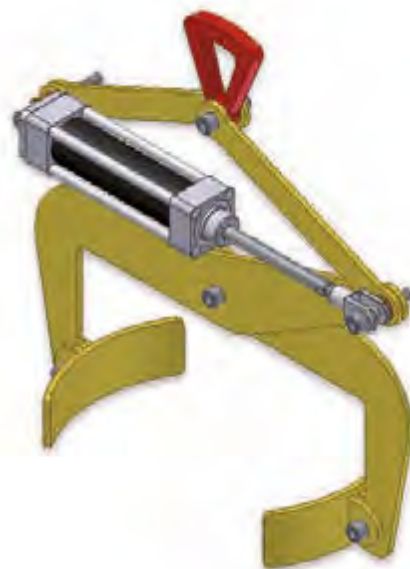


PINZE

PINZA
VERTICALE



PINZA
PNEUMATICA



PINZA SPECIALE
PER BLOCCHI DI PIETRA



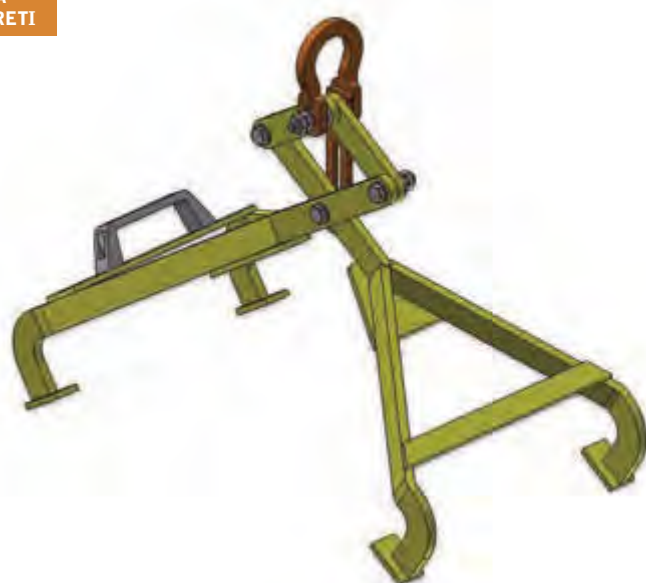
PINZA
PER TONDI



PINZA PNEUMATICA
PER CILINDRI



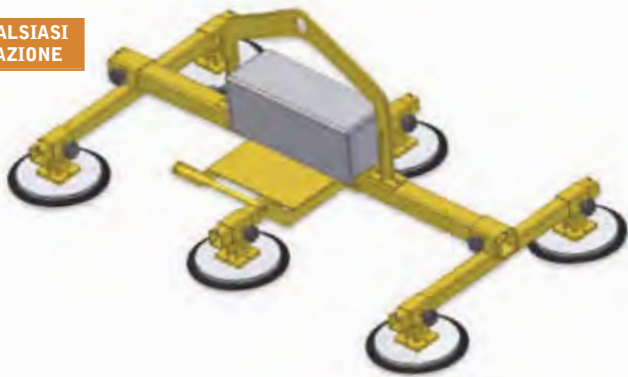
PINZA
PER RETI



ATTREZZATURE STANDARD

VENTOSE

PER QUALSIASI APPLICAZIONE



MAGNETI

BAT GRIP



MAX 1000



MORSE

MORSA SEMPLICE



MORSA SNODATA



MORSA SNODATA LARGA



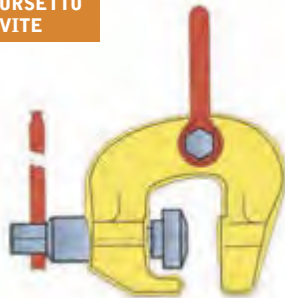
MORSA LARGA



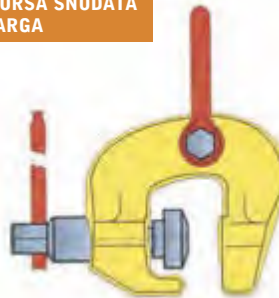
MORSA PER TRAVI



MORSETTO A VITE



MORSA SNODATA LARGA



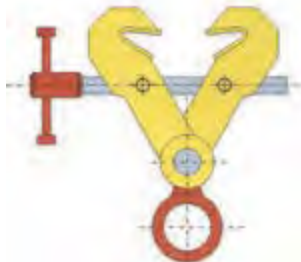
MORSA INOX



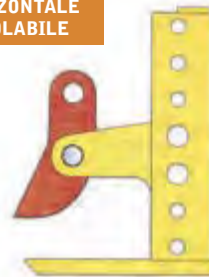
MORSA INOX REGOLABILE



MORSETTO PER PARANCO



MORSA PRESA ORIZZONTALE REGOLABILE



MORSA PER TUBO



MORSA PRESA ORIZZONTALE



MORSA PRESA ORIZZONTALE SOTTILE



DINAMOMETRI

PORTATE DA 1.000 A 30.000 KG



CATENE E TIRANTI

CATENA I-AE	CATENA I-AH	CATENA I-AF	CATENA I-AHP	CATENA II-AHP	CATENA I-AP	CATENA I-PP
CATENA I-ASL	CATENA II-AE	CATENA II-AH	CATENA II-ASL	CATENA IV-AH	CATENA II-AF	PALE PACCHI LAMIERA
TIRANTE R-R	TIRANTE 2B-2G	TIRANTE CAMPANELLA AG	TIRANTE A-GS	TIRANTE A-A	TIRANTE A-G1	TIRANTE 4B-AG

TENDICATENA

TENDICATENA



APPLICAZIONE TENDICATENA



ANCORAGGI

ANCORAGGIO AD ANELLO



ANCORAGGIO A TRIANGOLO



ANCORAGGIO A SPONDA



ANCORAGGIO A UNCINO



ACCESSORI CATENE

GANCIO GIREVOLE



GANCIO A SALDARE



GANCIO SPECIALE



MAGLIA CAR



MAGLIA DI GIUNZIONE



GANCIO SL



GANCIO FORCELLA



GANCIO AD OCCHIO



CAMPANELLA TRIPLA



CAMPANELLA



BRACHE E FASCE

BRACA



FASCIA



GOLFARI

GOLFARO GIREVOLE



GOLFARO MASCHIO



GOLFARO FEMMINA



GRILLO DIRITTO



GRILLO OMEGA



Movintech

**ANCORAGGIO SOLLEVAMENTO
MOVIMENTAZIONE**

Via Padania, 30
24030 Mozzo (BG)
Tel. 035 576996
Fax 035 576157
info@movintech.it
www.movintech.it

