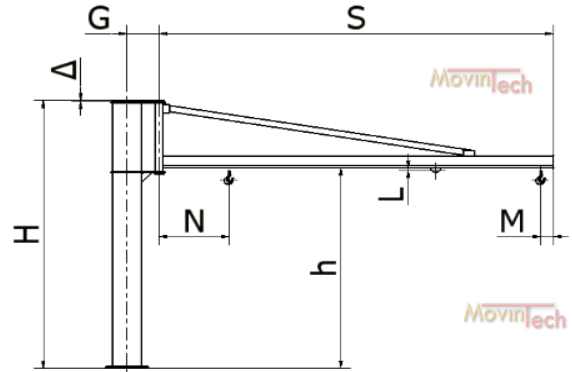
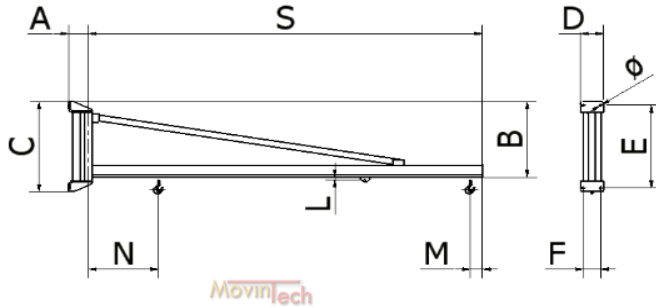
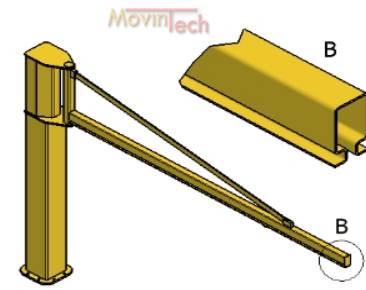


**MovinTech**

Tel. 035-576996  
Fax. 035-576157



P O R T A T A	Sbraccio (S)		G R A N D E Z Z A  G R U
	N O M I N A L E	E F F E T T I V O	
Kg	m	mm	

Gru a pilastro serie GBP - VERSIONE CANALINA									
C O D I C E  G R U	Dimensioni di Ingombro (mm)								P E S O  G R U
	A	B	C	D	E	F	Ø	Kg	

Gru a colonna serie GBC - VERSIONE CANALINA										
A L T E Z Z A  H	C O D I C E  G R U	S O T T O  T R A V E	dimensioni di ingombro in mm					P E S O  G R U	C O L O N N A  m	
			G	L	M	N	Δ			
m			h	G	L	M	N	Δ	Kg	Kg

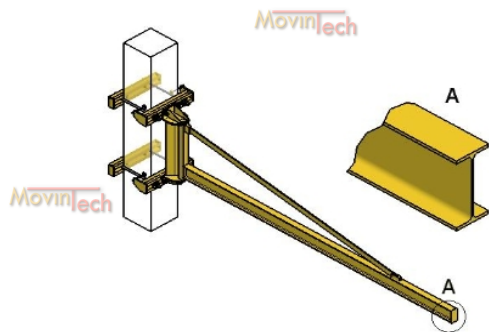
63	4	4056	A
	5	5056	A
	6	6056	B
	7	7056	B
125	2	2056	A
	3	3056	A
	4	4056	B
	5	5056	B
	6	6066	C
	7	7076	C
250	2	2056	B
	3	3056	B
	4	4066	C
	5	5066	C
	6	6066	D
	7	7066	D
500	2	2066	C
	3	3066	C
	4	4066	D
	5	5066	D
	6	6076	E
	7	7076	E
1000	2	2066	D
	3	3066	D
	4	4076	E
	5	5076	E
	6	6076	F
	7	7076	F

C01A40	170	552	644	200	594	150	15	74
C01A50	170	552	644	200	594	150	15	87
C01B60	170	552	644	200	594	150	15	100
C01B70	170	552	644	200	594	150	15	113
C01A20	170	552	644	200	594	150	15	48
C01A30	170	552	644	200	594	150	15	61
C01B40	170	552	644	200	594	150	15	74
C01B50	170	552	644	200	594	150	15	87
C02C60	210	820	930	250	870	190	22	135
C02C70	210	820	930	250	870	190	22	150
C01B20	210	820	930	250	870	150	15	48
C01B30	210	820	930	250	870	150	15	61
C02C40	210	820	930	250	870	190	22	105
C02C50	210	820	930	250	870	190	22	120
C02D60	210	820	930	250	870	190	22	202
C02D70	210	820	930	250	870	190	22	228
C02C20	210	820	930	250	870	190	22	75
C02C30	210	820	930	250	870	190	22	90
C02D40	210	820	930	250	870	190	22	113
C02D50	210	820	930	250	870	190	22	129
C03E60	255	1100	1240	300	1160	220	34	270
C02E70	255	1100	1240	300	1160	220	34	300
C02D20	210	820	930	250	870	190	22	93
C02D30	210	820	930	250	870	190	22	163
C03E40	255	1100	1240	300	1160	220	34	212
C03E50	255	1100	1240	300	1160	220	34	241
C03F60	255	1100	1240	300	1160	220	34	298
C03F70	255	1100	1240	300	1160	220	34	331

3	C30A40	2496	220	34	125	585	12	124	18
3	C30A50	2496	220	34	125	645	12	137	18
3	C30B60	2496	255	34	125	730	12	182	28
3	C30B70	2496	255	34	125	790	12	195	28
3	C30A20	2496	220	34	125	525	12	98	18
3	C30A30	2496	220	34	125	585	12	111	18
3	C30B40	2496	255	34	125	610	12	156	28
3	C30B50	2496	255	34	125	670	12	169	28
3,5	C35C60	2738	310	34	125	800	12	253	34
3,5	C35C70	2738	310	34	125	860	17	268	34
3	C30B20	2496	255	34	125	550	17	130	28
3	C30B30	2496	255	34	125	610	12	143	28
3,5	C35C40	2738	310	34	125	680	12	223	34
3,5	C35C50	2738	310	34	125	740	17	238	34
3,5	C35D60	2738	360	40	140	850	17	381	51
3,5	C35D70	2738	360	40	140	910	17	407	51
3,5	C35C20	2738	310	34	250	745	17	193	34
3,5	C35C30	2738	310	34	250	805	17	208	34
3,5	C35D40	2738	360	34	250	850	17	292	51
3,5	C35D50	2738	360	34	250	910	17	308	51
4	C40E60	2980	415	40	140	860	20	576	73
4	C40E70	2980	415	40	140	920	20	606	73
3,5	C35D20	2738	360	50	300	830	17	272	51
3,5	C35D30	2738	360	50	300	890	17	342	51
4	C40E40	2980	415	50	300	900	20	518	73
4	C40E50	2980	415	50	300	960	20	547	73
4	C40F60	2980	480	50	300	1140	20	721	100
4	C40F70	2980	480	50	300	1200	20	754	100

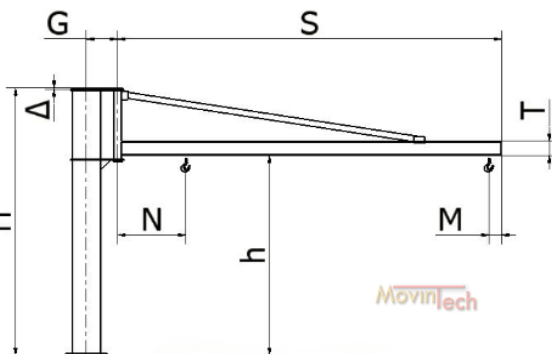
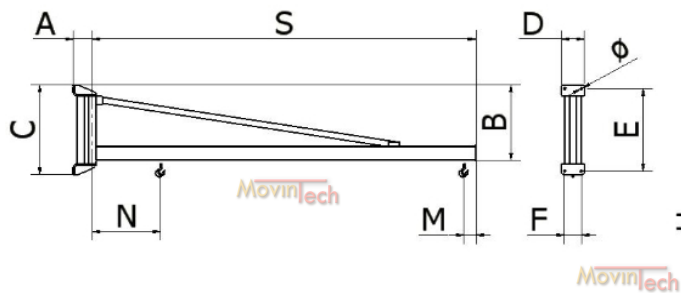
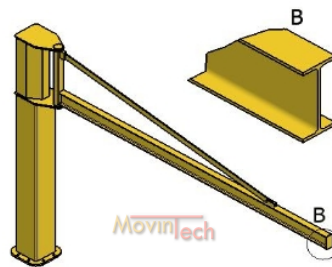
GRU A BANDIERA A PARETE IN CANALINA

GRU BANDIERA A COLONNA IN CANALINA CON TIRANTE



**Movintech**

Tel. 035-576996  
Fax. 035-576157



P O R T A T A	Sbraccio (S)		G R A N D E Z Z A G R U
	N O M I N A L E	E F F E T T I V O	
Kg	m	mm	

Gru a pilastro serie GBP - VERSIONE IN TRAVE										
C O D I C E G R U	Dimensioni di Ingombro (mm)									P E S O G R U Kg
	A	B	C	D	E	F	Ø			

Gru a colonna serie GBC - VERSIONE IN TRAVE										
A L T E Z Z A H	C O D I C E G R U	S O T T O T R A V E h	dimensioni di ingombro in mm						P E S O G R U Kg	C O L O N N A m
			G	M	N	T (IPE)	Δ			

125	6	6066	C
	7	7076	C
	8	8076	D

H02C60	210	820	930	250	870	190	22	160
H02C70	210	820	930	250	870	190	22	180
H02D80	210	820	930	250	870	190	22	251

3,5	H35C60	2738	310	180	890	160	17	278	34
3,5	H35C70	2738	310	180	950	160	17	298	34
3,5	H35D80	2738	310	180	1070	200	17	430	51

250	4	4066	C
	5	5066	C
	6	6066	D
	7	7066	D
8	8076	E	

H02C40	210	820	930	250	870	190	22	122
H02C50	210	820	930	250	870	190	22	141
H02D60	210	820	930	250	870	190	22	200
H02D70	210	820	930	250	870	190	22	226
H02E80	255	1100	1240	300	1160	220	34	303

3,5	H35C40	2738	310	180	770	160	17	240	34
3,5	H35C50	2738	310	180	830	160	17	259	34
3,5	H35D60	2738	360	180	950	200	17	379	51
3,5	H35D70	2738	360	180	1010	200	17	405	51
4	H40E80	2980	415	180	1140	200	20	629	73

500	4	4066	D
	5	5066	D
	6	6076	E
	7	7066	E
8	8066	F	

H02D40	210	820	930	250	870	190	22	149
H02D50	210	820	930	250	870	190	22	175
H03E60	255	1100	1240	300	1160	220	34	262
H03E70	255	1100	1240	300	1160	220	34	293
H03F80	255	1100	1240	300	1160	220	34	389

3,5	H35D40	2738	360	180	830	200	17	328	51
3,5	H35D50	2738	360	180	890	200	17	354	51
4	H40E60	2980	415	180	1020	200	20	568	73
4	H40E70	2980	415	180	1080	200	20	599	73
4	H40F80	2980	480	180	1220	240	20	812	100

1000	4	4076	E
	5	5076	E
	6	6076	F
	7	7076	F

H03E40	255	1100	1240	300	1160	220	34	200
H03E50	255	1100	1240	300	1160	220	34	231
H03F60	255	1100	1240	300	1160	220	34	312
H03F70	255	1100	1240	300	1160	220	34	351

4	H40E40	2980	415	180	900	200	20	506	73
4	H40E50	2980	415	180	960	200	20	537	73
4	H50F60	2980	480	180	1100	240	20	735	100
4	H40F70	2980	480	180	1160	240	20	774	100

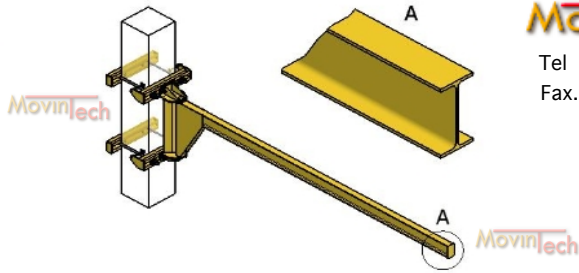
2000	4	4076	F
	5	5076	F

H03F40	255	1100	1240	300	1160	220	34	233
H03F50	255	1100	1240	300	1160	220	34	272

4	H40F40	2980	480	220	1020	240	20	656	100
4	H40F50	2980	480	220	1080	240	20	695	100

GRU A BANDIERA A PARETE IN TRAVE SERIE H

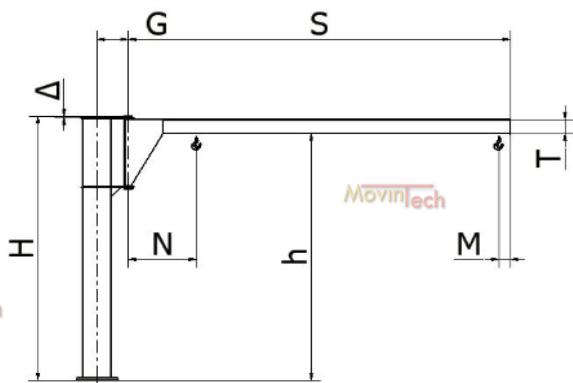
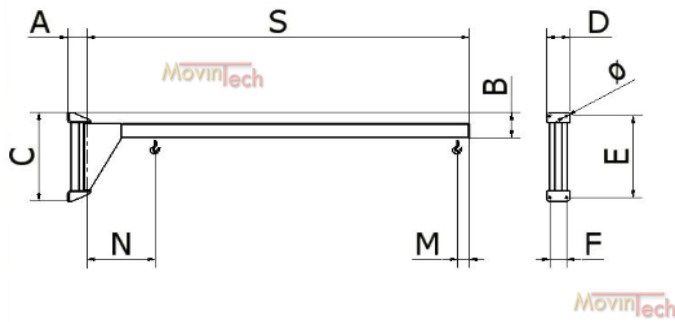
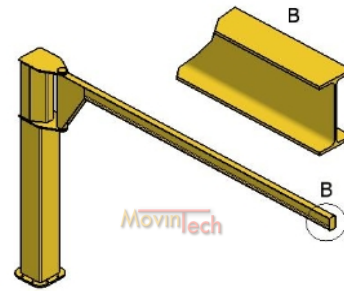
GRU BANDIERA A COLONNA IN TRAVE CON TIRANTE SERIE H



**Movintech**

Tel 035-576996

Fax. 035-576157



P O R T A T A	Sbraccio (S)		G R A N D E Z Z A G R U
	N O M I N A L E	E F F E T T I V O	
Kg	m	mm	

C O D I C E G R U	Dimensioni di Ingombro (mm)								P E S O G R U
	A	B	C	D	E	F	Ø		

A L T E Z Z A H	C O D I C E G R U	S O T T O T R A V E h	dimensioni di ingombro in mm						P E S O G R U	C O L O N N A m
			G	M	N	T (IPE)	Δ			

63	4	4056	A
	5	5056	A

T01A40	170	248	644	200	594	150	15	95
T01A50	170	248	644	200	594	150	15	111

3	T01A40	2800	220	180	640	160	12	145	18
3	T01A50	2800	220	180	700	160	12	161	18

125	2	2056	A
	3	3056	A
	4	4056	B
	5	5056	B

T01A20	170	248	644	200	594	150	15	63
T01A30	170	248	644	200	594	150	15	79
T01B40	170	288	644	200	594	150	15	125
T01B50	170	288	644	200	594	150	15	147

3	T01A20	2800	220	180	580	160	12	113	18
3	T01A30	2800	220	180	640	160	12	129	18
3	T01B40	2760	255	180	680	200	12	207	28
3	T01B50	2760	255	180	740	200	12	229	28

250	2	2056	B
	3	3056	B
	4	4066	C
	5	5066	C

T01B20	170	288	644	200	594	150	15	81
T01B30	170	288	644	250	870	190	22	103
T02C40	210	346	930	250	870	190	22	195
T02C50	210	346	930	250	870	190	22	226

3	T01B20	2760	255	180	620	200	12	163	28
3	T01B30	2760	255	180	680	200	12	185	28
3,5	T02C40	3212	310	180	740	240	17	313	34
3,5	T02C50	3212	310	180	800	240	17	344	34

500	2	2066	C
	3	3066	C
	4	4066	D
	5	5066	D

T02C20	210	346	930	250	870	190	22	134
T02C30	210	346	930	250	870	190	22	165
T02D40	210	406	930	250	870	190	22	256
T02D50	210	406	930	250	870	190	22	296

3,5	T02C20	3212	310	180	680	240	17	252	34
3,5	T02C30	3212	310	180	740	240	17	283	34
3,5	T02D40	3152	360	180	800	300	17	435	51
3,5	T02D50	3152	360	180	860	300	17	477	51

1000	2	2066	D
	3	3066	D
	4	4076	E
	5	5076	E

T02D20	210	406	930	250	870	190	22	172
T02D30	210	406	930	250	870	190	22	214
T03E40	255	499	1240	300	1160	220	34	381
T03E50	255	499	1240	300	1160	220	34	438

3,5	T02D20	3152	360	180	740	300	17	351	51
3,5	T02D30	3152	360	180	800	300	17	393	51
4	T03E40	3581	415	180	870	360	20	687	73
4	T03E50	3581	415	180	930	360	20	744	73

2000	2	2076	E
	3	3076	E

T03E20	255	499	1240	300	1160	220	34	267
T03E30	255	499	1240	300	1160	220	34	324

4	T03E20	3581	415	220	850	360	20	573	73
4	T03E30	3581	415	220	910	360	20	630	73

GRU A BANDIERA A PARETE TRAVE A SBALZO

GRU A BANDIERA A COLONNA TRAVE A SBALZO